



SoftBox

21

Miękkość, precyzja i detal oraz modułowość. Zestawy Softbox, zaprojektowany przez Paula Brooksa można ustawiać w dowolnej konfiguracji, tak aby dopasowywały się do wnętrza. Kolekcja o solidnej i stylowej konstrukcji idealnie nadaje się do pomieszczeń o klasycznym charakterze.

Stelaż dostępny wyłącznie na nogach aluminiowych.

Cechy kolekcji:

- system modułowy
- aluminiowe nogi o oryginalnym kształcie
- parawany umożliwiające wydzielenie przestrzeni oraz poprawę warunków akustycznych w pomieszczeniach
- możliwość doboru różnych kolorów tapicerek
- w komplecie łączniki stabilizujące sąsiadujące elementy

Dane techniczne:

wersje produktu 21

sofa, 2 siedziska z podłokietnikami

stelaż

- Aluminium polerowane
- Czarny / RAL 9005

stopki

- standard - stopki twarde (do podłóg miękkich)
- opcja - stopki z wkładką filcową (do podłóg twardych)

kubetek

Siedzisko - konstrukcja drewniana wyposażona w pasy gumowe + pianka poliuretanowa wylewana, gęstość 75 kg/m³.
Oparcie - stelaż metalowy zalany pianką poliuretanową, gęstość 60 kg/m³.

parawan

Parawany wykonane są ze sklejki o grubości 9 mm, wyłożone cienką pianką i wytapicerowane tkaniną. Całkowita grubość parawanu to 15 mm. Parawan mocowany jest do sofy za pomocą uchwytów z tworzywa sztucznego, parawany dodatkowo można łączyć ze sobą za pomocą systemu samoblokujących trzpieni metalowych.

Elementy siedziska i parawanu występują zawsze w zestawie. Brak możliwości zamawiania osobno ww. elementów.
Brak możliwości zamontowania parawanu do fotela/sofy, które nie są do tego przygotowane na etapie produkcji.

waga netto

54,0 kg

waga brutto

61,0 kg

dodatkowe

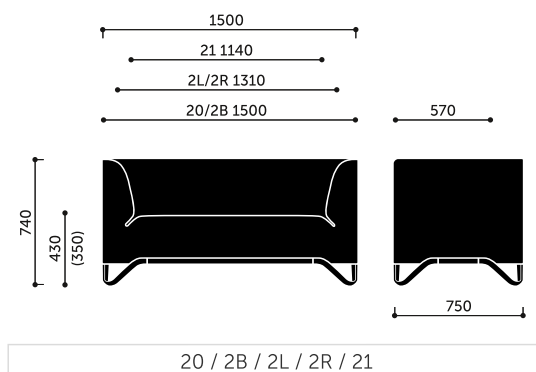
Istnieje możliwość doboru różnych kolorów tapicerki w obrębie tej samej tkaniny wg następującego schematu:

A - wewnętrzna część kubelka

B - zewnętrzna część kubelka

Łączenie w rzędy.

Wymiary:



Wymiary innych modeli z kolekcji:

